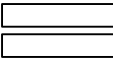


Зона	Поз. обозначение	Наименование	Кол	Примечание						
	A1..A2	Источник питания DR30 - 24	2							
	CU1	Синком IP/3U (управляющий)	1							
	CM1	Синком IP/3U (мостовой)	1							
	CO1..CO10	Синком IP/3U (модуль опроса)	10							
	CT	Синком IP/T	1							
	У1	Устройство защиты линии (CAN)	1							
	У11..У20	Устройство защиты линии (RS485)	10							
	У2	Устройство защиты линии (Ethernet)	1							
	M1	Модем УПСТМ-02/3U (ИСЕТЬ)	1							
	A11	Модуль TC430	1							
	K1..K2	Клемник Cb04142 (двойной)	2							
	A31..A32	Модуль TY430	2							
	БР1..БР8	Блок реле на 4 объекта ТУ в составе:	8							
		Клемник Cb03959 (ТУ)	1							
		Розетка Finder 95.05	8							
		Реле Finder 40.52	8							
		Фиксатор-экстрактор Finder 095.01	8							
	СБ	Сервисный блок в составе:	1							
	KPH	Реле контроля напряжения	1							
	Д1,Д2	Датчик открывания дверей	2							
	Б1	Блок розеток ~220В	1							
	D1	Концентратор Дельта XP/S	1							
	U1	Источник питания PAA050F	1							
	Sw1	Коммутатор Ethernet 8-port MOXA EDS-208	1							
	X2,X3	Клемник Legrand 2,5мм 2 конт. (24В)	2							
	QF1	Автоматический выключатель С6	1							
	UPS	Устройство бесперебойного питания 1500 ВА	1							
	QF2	Автоматический выключатель С16	1							
		НП206-32.0.32.Б ПЭЗ								
		Вариант UPS1500/СБ/Т/1Еz/13Кр/1Ам/10RSz/CANz/DXP(S)/HUB24/HUB8								
	Изм.	Кол.	Лист	№ док.	Подпись	Дата				
	Разработал	Карелин								
	Проверил	Дмитриев								
	Н. Контроль									
	Утвердил	Дмитриев								
		<b>Перечень элементов</b>						Стадия	Лист	Листов
								РП	1	1
								ООО <НТК ИНТЕРФЕЙС> г. Екатеринбург октябрь 2010 г.		

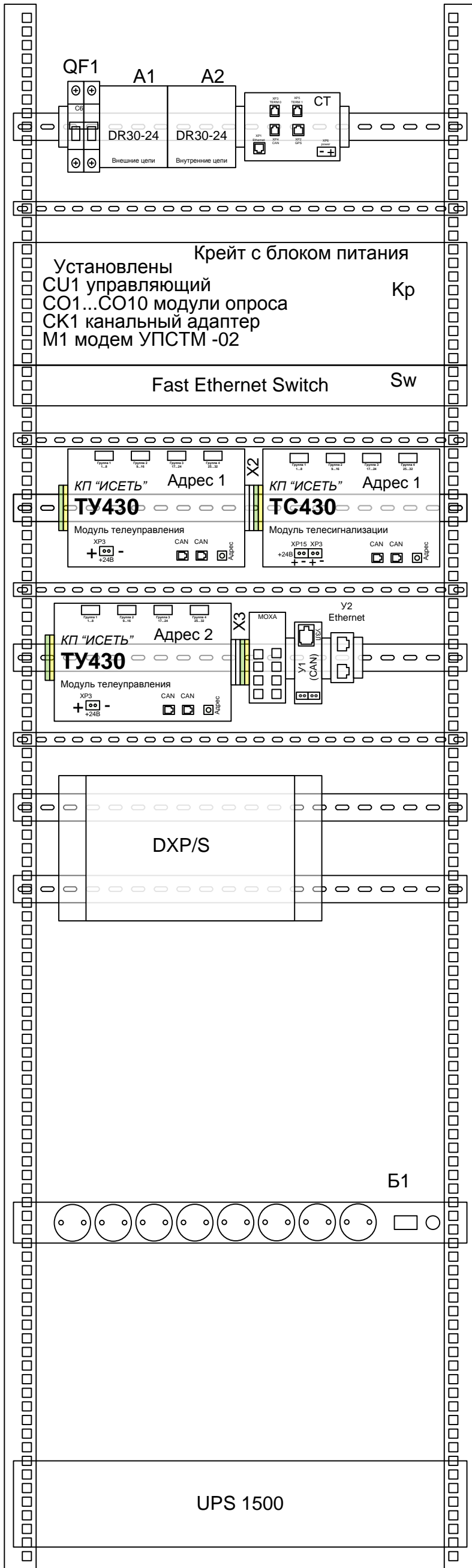
Взам. инв. №

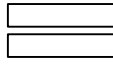
Подпись и дата

Инв. № подл.

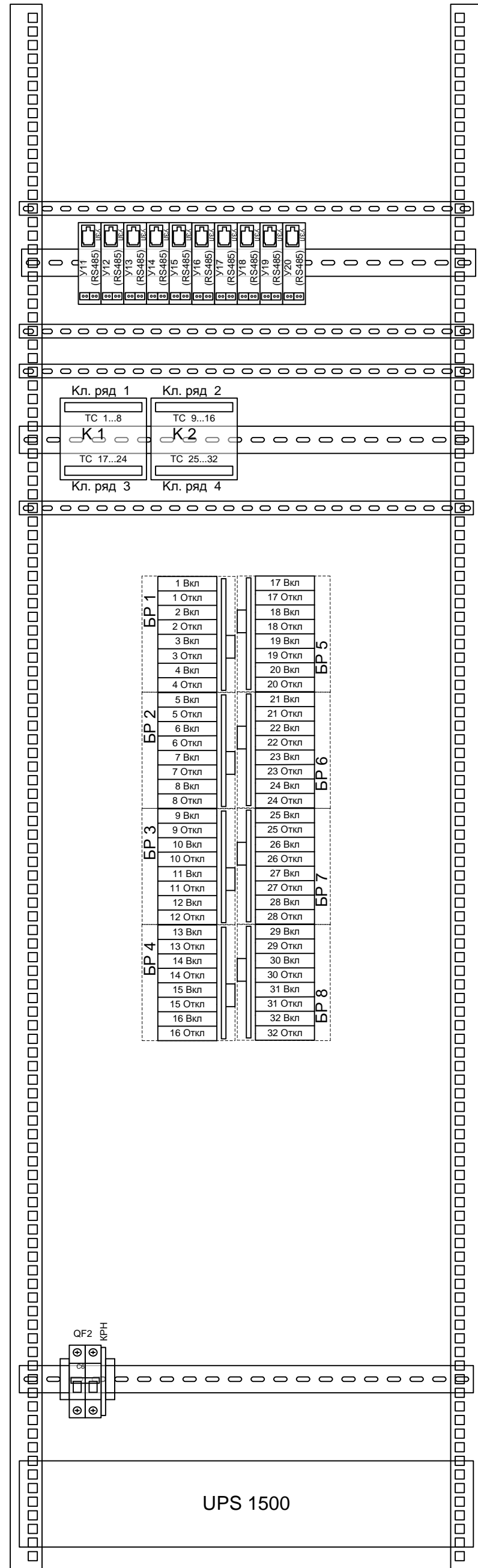
Д1   
(устанавливается на стенку шкафа)

## Лицевая сторона



Д2   
(устанавливается на стенку шкафа)

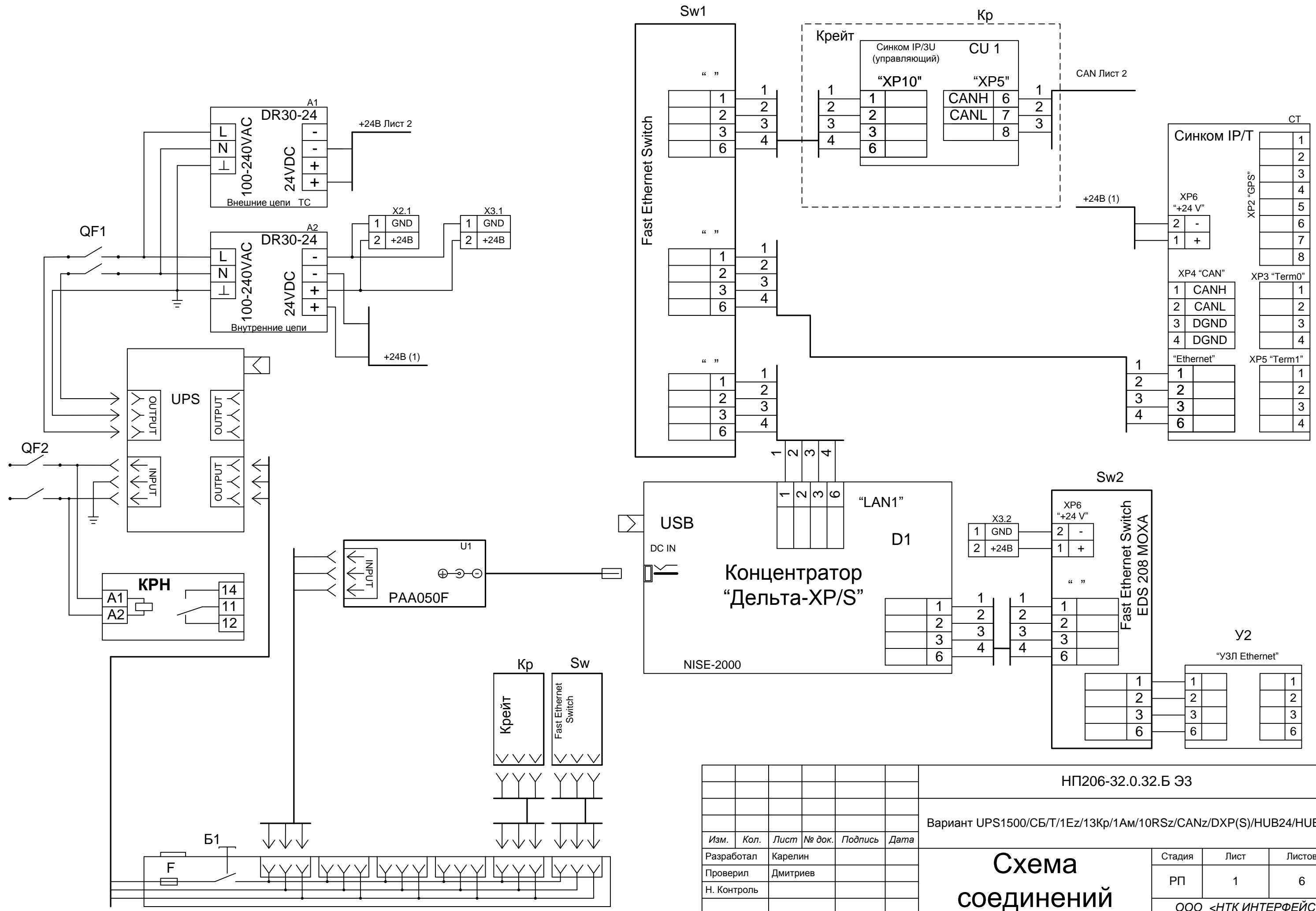
## Обратная сторона



						НП206-32.0.32.Б ВО			
						Вариант UPS1500/СБ/Т/1Еz/13Кр/1Ам/10RSz/CANz/DXP(S)/HUB24/HUB8			
Изм.	Кол.	Лист	№ док.	Подпись	Дата	<h1>Общий вид</h1>	Стадия	Лист	Листов
Разработал	Карелин						РП	1	1
Проверил	Дмитриев						ООО <НТК ИНТЕРФЕЙС> г. Екатеринбург октябрь 2010 г.		
Н. Контроль									
Утвердил	Дмитриев								

Изм. № подл. Подпись и дата

Взам. инв. №



Име. № подл.	Подпись и дата	Взам. инв. №

Изм.						Кол.						Лист						№ док.						Подпись						Дата					
Разработал						Карелин																													
Проверил						Дмитриев																													
Н. Контроль																																			
Утвердил						Дмитриев																													

НП206-32.0.32.Б ЭЗ

Вариант UPS1500/СБ/Т/1Еz/13Кр/1Ам/10RSz/CANz/DXP(S)/HUB24/HUB8

## Схема соединений

Стадия	Лист	Листов
РП	1	6
ООО <НТК ИНТЕРФЕЙС> г. Екатеринбург октябрь 2010 г.		

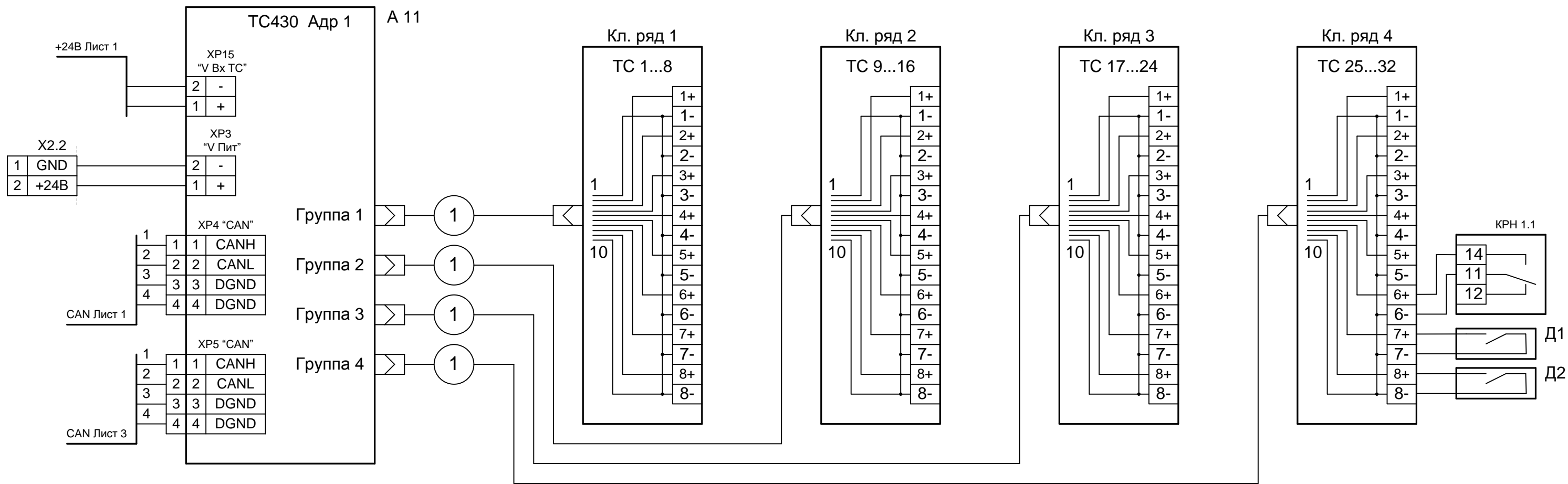


Схема кабеля 1

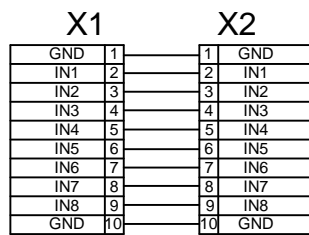


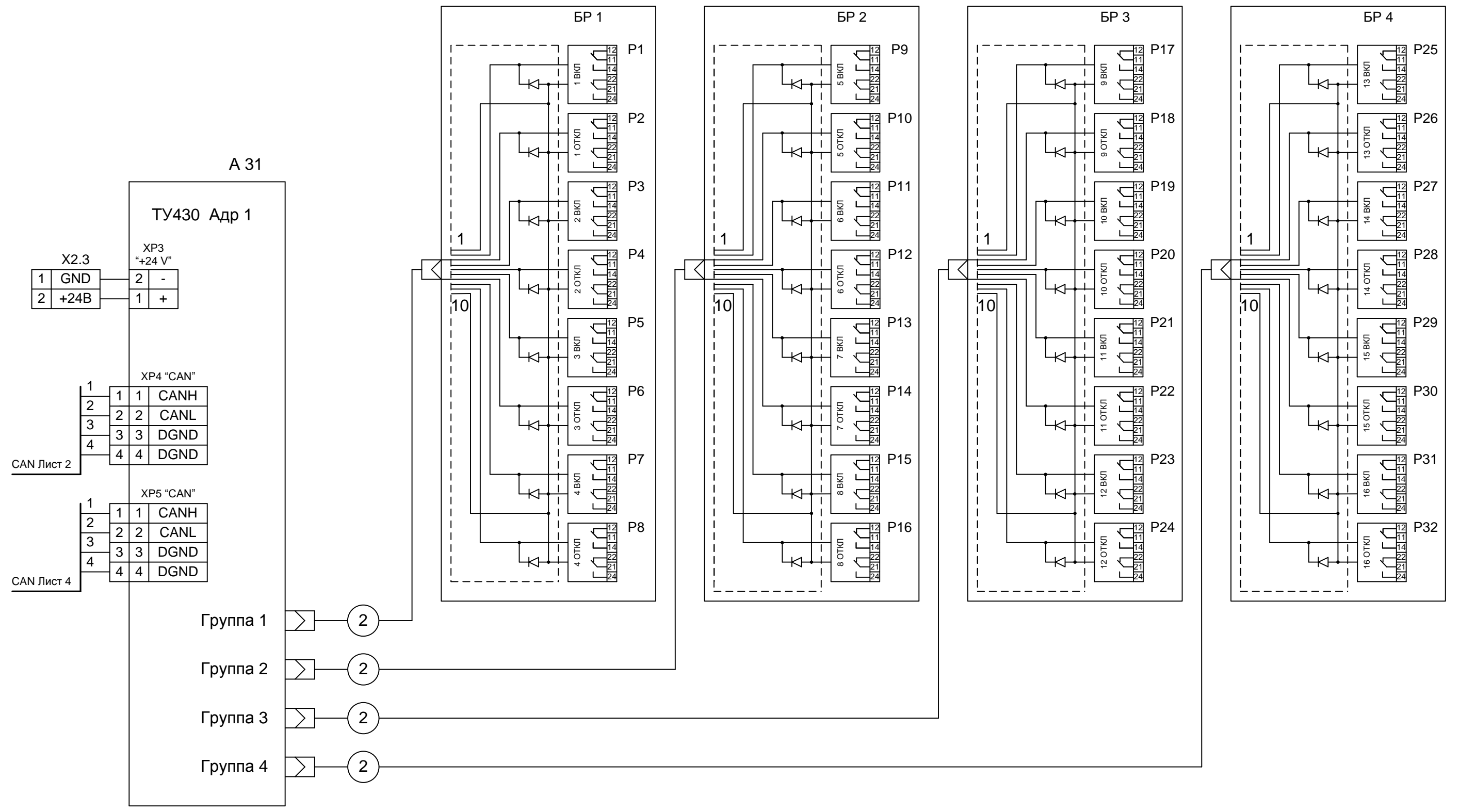
Схема кабеля 2



Изм.	Кол.л	Лист	№док	Подп.	Дата

Име. № подл. Подпись и дата. Взам. инв. №

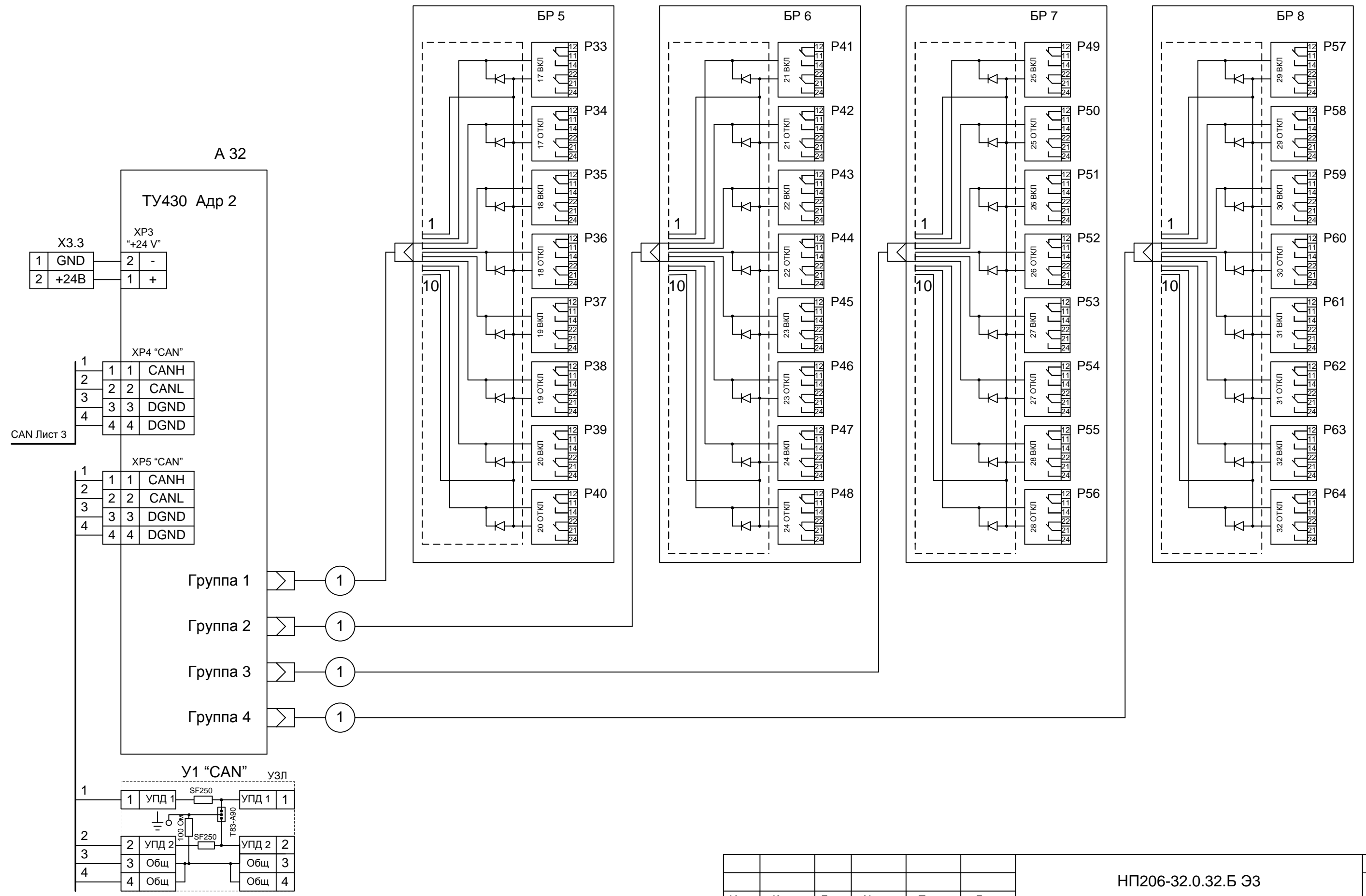
Инв. № подл.	Подпись и дата	Взам. инв. №



Изм.	Кол.л	Лист	№ док	Подп.	Дата

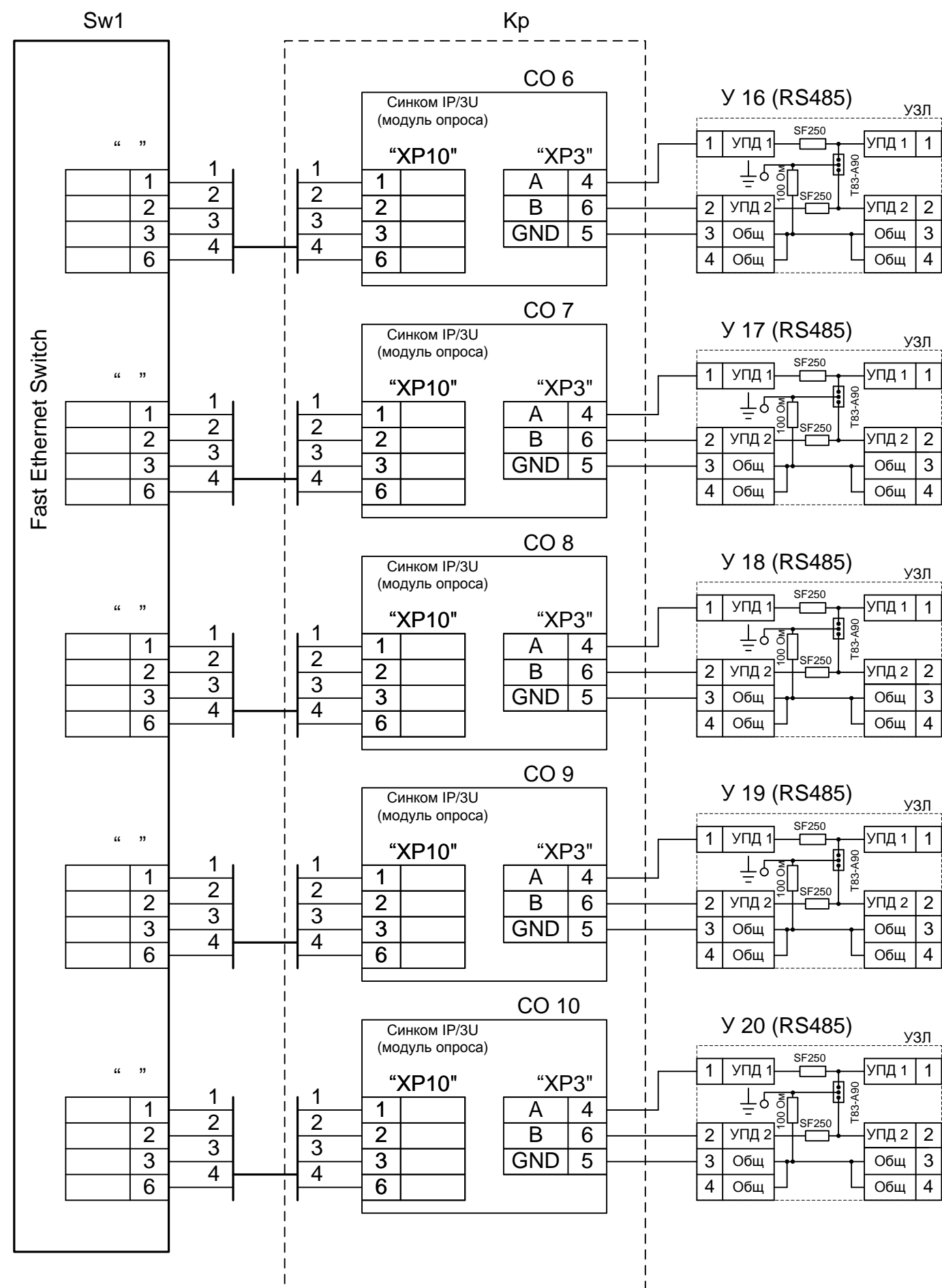
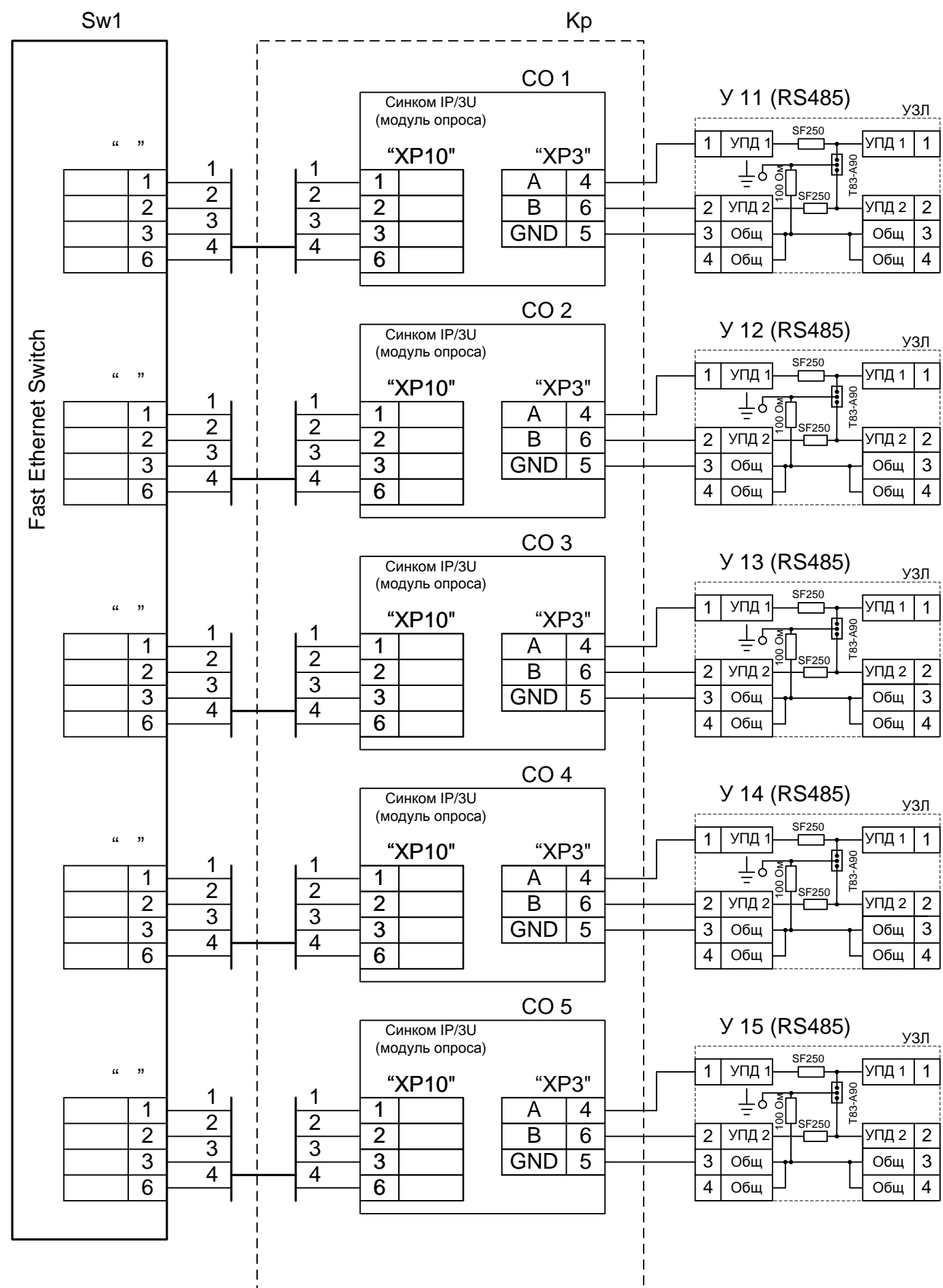
НП206-32.0.32.Б ЭЗ

Инв. № подл.	Подпись и дата	Взам. инв. №



Изм.	Кол.л	Лист	№ док	Подп.	Дата

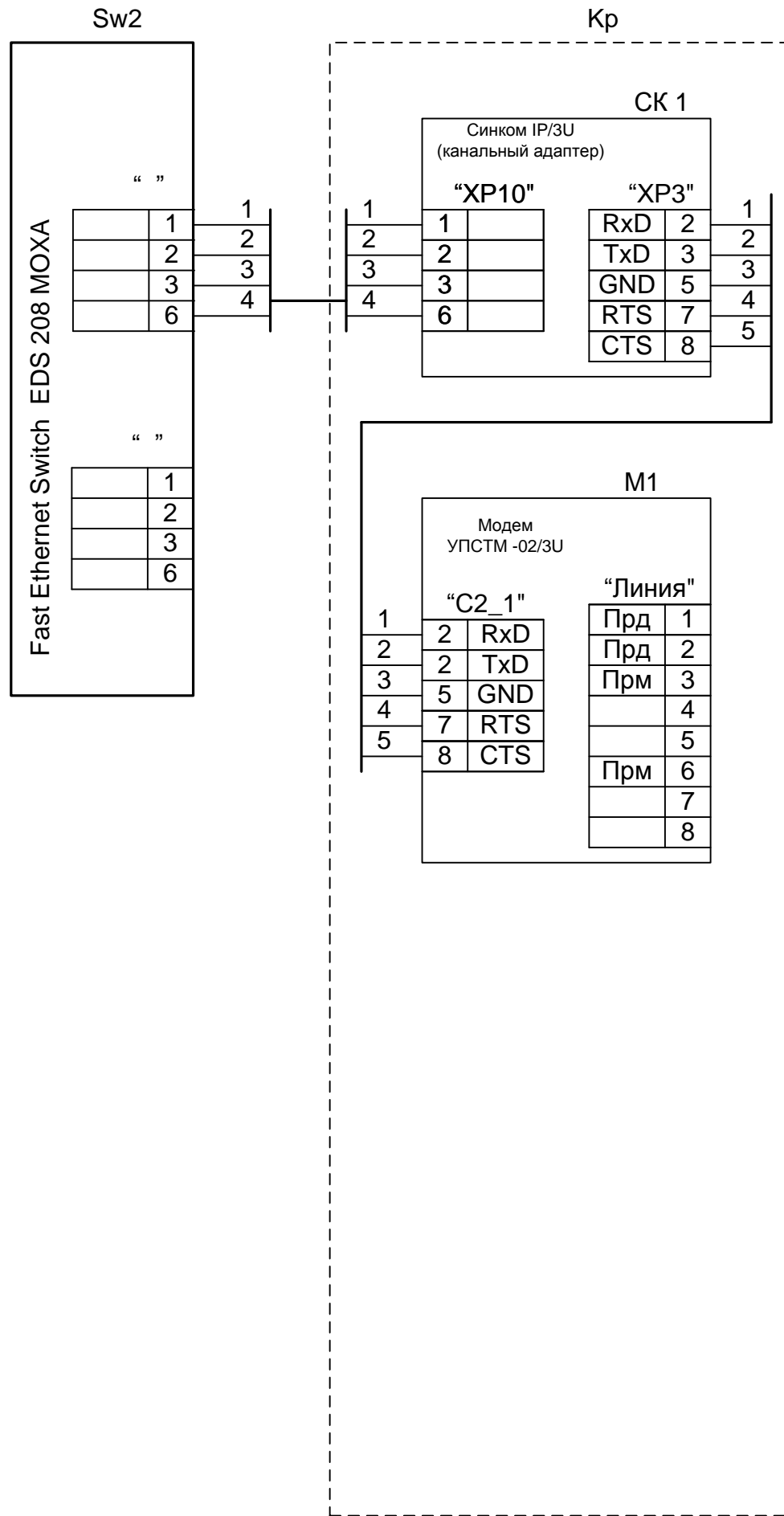
НП206-32.0.32.Б ЭЗ



Изм. № подл.  
Подпись и дата  
Взам. инв. №

Изм.	Кол.л	Лист	№док	Подп.	Дата
------	-------	------	------	-------	------

НП206-32.0.32.Б.ТС Э3



Инв. № подл.	Подпись и дата	Взам. инв. №

Изм.	Кол.л	Лист	№док	Подп.	Дата



Клемник	Контакт	№ п/п	СИГНАЛ	Кабель / провод	Куда поступает
Кл. ряд 1 (ТС 1...8)	1+	1	Общ.		
	1-				
	2+	2	Общ.		
	2-				
	3+	3	Общ.		
	3-				
	4+	4	Общ.		
	4-				
	5+	5	Общ.		
	5-				
	6+	6	Общ.		
	6-				
	7+	7	Общ.		
	7-				
	8+	8	Общ.		
	8-				
Кл. ряд 2 (ТС 9...16)	1+	9	Общ.		
	1-				
	2+	10	Общ.		
	2-				
	3+	11	Общ.		
	3-				
	4+	12	Общ.		
	4-				
	5+	13	Общ.		
	5-				
	6+	14	Общ.		
	6-				
	7+	15	Общ.		
	7-				
	8+	16	Общ.		
	8-				

Инв. № подл.

Подпись и дата

Взам. инв. №					
Изм.	Кол.	Лист	№ док.	Подпись	Дата
Разработал	Карелин				
Проверил	Дмитриев				
Н. Контроль					
Утвердил	Дмитриев				

НП206-32.0.32.Б.ТС Э5								
Вариант UPS1500/СБ/Т/1Еz/13Кр/1Ам/10RSz/CANz/DXP(S)/HUB24/HUB8								
<b>Таблица подключения ТС</b>						Стадия	Лист	Листов
						РП	1	2
						ООО <НТК ИНТЕРФЕЙС> г. Екатеринбург октябрь 2010 г.		

Клемник	Контакт	№ п/п	СИГНАЛ	Кабель / провод	Куда поступает
<b>Кл. ряд 3 (ТС 17...24)</b>	1+	17	Общ.		
	1-				
	2+	18	Общ.		
	2-				
	3+	19	Общ.		
	3-				
	4+	20	Общ.		
	4-				
	5+	21	Общ.		
	5-				
	6+	22	Общ.		
	6-				
	7+	23	Общ.		
	7-				
8+	24	Общ.			
8-					
<b>Кл. ряд 4 (ТС 25...32)</b>	1+	25	Общ.		
	1-				
	2+	26	Общ.		
	2-				
	3+	27	Общ.		
	3-				
	4+	28	Общ.		
	4-				
	5+	29	Общ.		
	5-				
	6+	30	Общ.		
	6-				
	7+	31	Общ.		
	7-				
8+	32	Общ.			
8-					

Ине. № подл.	Подпись и дата	Взам. инв. №

Изм.	Кол.л	Лист	№док	Подп.	Дата

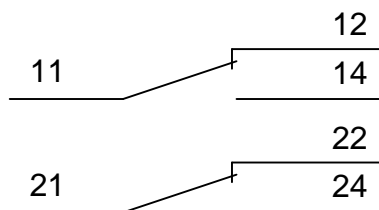
НП206-32.0.32.Б.ТС Э5

Лист

2

БР 1	1 Вкл					17 Вкл
	1 Откл					17 Откл
	2 Вкл					18 Вкл
	2 Откл					18 Откл
БР 2	3 Вкл					19 Вкл
	3 Откл					19 Откл
	4 Вкл					20 Вкл
	4 Откл					20 Откл
БР 3	5 Вкл					21 Вкл
	5 Откл					21 Откл
	6 Вкл					22 Вкл
	6 Откл					22 Откл
БР 4	7 Вкл					23 Вкл
	7 Откл					23 Откл
	8 Вкл					24 Вкл
	8 Откл					24 Откл
БР 5	9 Вкл					25 Вкл
	9 Откл					25 Откл
	10 Вкл					26 Вкл
	10 Откл					26 Откл
БР 6	11 Вкл					27 Вкл
	11 Откл					27 Откл
	12 Вкл					28 Вкл
	12 Откл					28 Откл
БР 7	13 Вкл					29 Вкл
	13 Откл					29 Откл
	14 Вкл					30 Вкл
	14 Откл					30 Откл
БР 8	15 Вкл					31 Вкл
	15 Откл					31 Откл
	16 Вкл					32 Вкл
	16 Откл					32 Откл

Выходные контакты реле Finder



НП206-32.0.32.Б.ТУ Э5

Вариант UPS1500/СБ/Т/1Еz/13Кр/1Ам/10RSz/CANz/DXP(S)/HUB24/HUB8

Инв. № подл.	Подпись и дата					Взам. инв. №
	Изм.	Кол.	Лист	№ док.	Подпись	
	Разработал	Карелин				
	Проверил	Дмитриев				
	Н. Контроль					
	Утвердил	Дмитриев				

Таблица подключения  
ТУ

Стадия	Лист	Листов
РП	1	9
ООО <НТК ИНТЕРФЕЙС> г. Екатеринбург октябрь 2010 г.		

Инв. № подл. Подпись и дата Взам. инв. №

Коман да		Конт.	СИГНАЛ	Кабель / провод	Куда поступает		
						Объект 1 ВКЛ	Объект 1 ОТКЛ
Блок реле ТУ БР1	Объект 1 ВКЛ	11					
		12					
		14					
		21					
		22					
		24					
	Объект 1 ОТКЛ	11					
		12					
		14					
		21					
		22					
		24					
	Объект 2 ВКЛ	11					
		12					
		14					
		21					
		22					
		24					
	Объект 2 ОТКЛ	11					
		12					
		14					
		21					
		22					
		24					
Объект 3 ВКЛ	11						
	12						
	14						
	21						
	22						
	24						
Объект 3 ОТКЛ	11						
	12						
	14						
	21						
	22						
	24						
Объект 4 ВКЛ	11						
	12						
	14						
	21						
	22						
	24						
Объект 4 ОТКЛ	11						
	12						
	14						
	21						
	22						
	24						

Изм.	Кол. л.	Лист	№ док	Подп.	Дата
------	---------	------	-------	-------	------

НП206-32.0.32.Б.ТУ Э5

		Коман да	Конт.	СИГНАЛ	Кабель / провод	Куда поступает	
<b>Блок реле ТУ БР2</b>	<b>Объект 5 ВКЛ</b>	11					
		12					
		14					
		21					
		22					
		24					
	<b>Объект 5 ОТКЛ</b>	11					
		12					
		14					
		21					
		22					
		24					
	<b>Объект 6 ВКЛ</b>	11					
		12					
		14					
		21					
		22					
		24					
	<b>Объект 6 ОТКЛ</b>	11					
		12					
		14					
		21					
		22					
		24					
	<b>Объект 7 ВКЛ</b>	11					
		12					
		14					
		21					
		22					
		24					
	<b>Объект 7 ОТКЛ</b>	11					
		12					
		14					
		21					
		22					
		24					
	<b>Объект 8 ВКЛ</b>	11					
		12					
		14					
		21					
		22					
		24					
	<b>Объект 8 ОТКЛ</b>	11					
		12					
		14					
		21					
		22					
		24					

Инв. № подл. Подпись и дата Взам. инв. №

Изм. Кол. л. Лист №док Подп. Дата

НП206-32.0.32.Б.ТУ Э5

		Коман да	Конт.	СИГНАЛ	Кабель / провод	Куда поступает	
<b>Блок реле ТУ БРЗ</b>	<b>Объект 9 ВКЛ</b>	11					
		12					
		14					
		21					
		22					
		24					
	<b>Объект 9 ОТКЛ</b>	11					
		12					
		14					
		21					
		22					
		24					
	<b>Объект 10 ВКЛ</b>	11					
		12					
		14					
		21					
		22					
		24					
	<b>Объект 10 ОТКЛ</b>	11					
		12					
		14					
		21					
		22					
		24					
	<b>Объект 11 ВКЛ</b>	11					
		12					
		14					
		21					
		22					
		24					
	<b>Объект 11 ОТКЛ</b>	11					
		12					
		14					
		21					
		22					
		24					
	<b>Объект 12 ВКЛ</b>	11					
		12					
		14					
		21					
		22					
		24					
	<b>Объект 12 ОТКЛ</b>	11					
		12					
		14					
		21					
		22					
		24					

Ине. № подл.	Подпись и дата
Взам. инв. №	

Изм.	Кол. л.	Лист	№ док	Подп.	Дата				

НП206-32.0.32.Б.ТУ Э5

		Коман да	Конт.	СИГНАЛ	Кабель / провод	Куда поступает	
<b>Блок реле ТУ БР4</b>	<b>Объект 13 ВКЛ</b>	11					
		12					
		14					
		21					
		22					
		24					
	<b>Объект 13 ОТКЛ</b>	11					
		12					
		14					
		21					
		22					
		24					
	<b>Объект 14 ВКЛ</b>	11					
		12					
		14					
		21					
		22					
		24					
	<b>Объект 14 ОТКЛ</b>	11					
		12					
		14					
		21					
		22					
		24					
	<b>Объект 15 ВКЛ</b>	11					
		12					
		14					
		21					
		22					
		24					
	<b>Объект 15 ОТКЛ</b>	11					
		12					
		14					
		21					
		22					
		24					
	<b>Объект 16 ВКЛ</b>	11					
		12					
		14					
		21					
		22					
		24					
	<b>Объект 16 ОТКЛ</b>	11					
		12					
		14					
		21					
		22					
		24					

Инв. № подл.	Подпись и дата	Взам. инв. №

Изм.	Кол. л.	Лист	№ док	Подп.	Дата

НП206-32.0.32.Б.ТУ Э5

		Коман да	Конт.	СИГНАЛ	Кабель / провод	Куда поступает	
<b>Блок реле ТУ БР5</b>	<b>Объект 17 ВКЛ</b>	11					
		12					
		14					
		21					
		22					
		24					
	<b>Объект 17 ОТКЛ</b>	11					
		12					
		14					
		21					
		22					
		24					
	<b>Объект 18 ВКЛ</b>	11					
		12					
		14					
		21					
		22					
		24					
	<b>Объект 18 ОТКЛ</b>	11					
		12					
		14					
		21					
		22					
		24					
	<b>Объект 19 ВКЛ</b>	11					
		12					
		14					
		21					
		22					
		24					
	<b>Объект 19 ОТКЛ</b>	11					
		12					
		14					
		21					
		22					
		24					
	<b>Объект 20 ВКЛ</b>	11					
		12					
		14					
		21					
		22					
		24					
	<b>Объект 20 ОТКЛ</b>	11					
		12					
		14					
		21					
		22					
		24					

Инв. № подл.	Подпись и дата	Взам. инв. №

Изм.	Кол. л.	Лист	№ док	Подп.	Дата

НП206-32.0.32.Б.ТУ Э5



Инв. № подл.      Подпись и дата      Взам. инв. №

		Коман да	Конт.	СИГНАЛ	Кабель / провод	Куда поступает	
							Объект 21
<b>Блок реле ТУ БР6</b>	<b>Объект 21 ВКЛ</b>	11					
		12					
		14					
		21					
		22					
		24					
	<b>Объект 21 ОТКЛ</b>	11					
		12					
		14					
		21					
		22					
		24					
	<b>Объект 22 ВКЛ</b>	11					
		12					
		14					
		21					
		22					
		24					
	<b>Объект 22 ОТКЛ</b>	11					
		12					
		14					
		21					
		22					
		24					
<b>Объект 23 ВКЛ</b>	11						
	12						
	14						
	21						
	22						
	24						
<b>Объект 23 ОТКЛ</b>	11						
	12						
	14						
	21						
	22						
	24						
<b>Объект 24 ВКЛ</b>	11						
	12						
	14						
	21						
	22						
	24						
<b>Объект 24 ОТКЛ</b>	11						
	12						
	14						
	21						
	22						
	24						

Изм.	Кол. л.	Лист	№ док	Подп.	Дата
------	---------	------	-------	-------	------

НП206-32.0.32.Б.ТУ Э5

		Коман да	Конт.	СИГНАЛ	Кабель / провод	Куда поступает	
<b>Блок реле ТУ БР7</b>	<b>Объект 25 ВКЛ</b>	11					
		12					
		14					
		21					
		22					
		24					
	<b>Объект 25 ОТКЛ</b>	11					
		12					
		14					
		21					
		22					
		24					
	<b>Объект 26 ВКЛ</b>	11					
		12					
		14					
		21					
		22					
		24					
	<b>Объект 26 ОТКЛ</b>	11					
		12					
		14					
		21					
		22					
		24					
	<b>Объект 27 ВКЛ</b>	11					
		12					
		14					
		21					
		22					
		24					
	<b>Объект 27 ОТКЛ</b>	11					
		12					
		14					
		21					
		22					
		24					
	<b>Объект 28 ВКЛ</b>	11					
		12					
		14					
		21					
		22					
		24					
	<b>Объект 28 ОТКЛ</b>	11					
		12					
		14					
		21					
		22					
		24					

Инв. № подл.	Подпись и дата	Взам. инв. №

Изм.	Кол. л.	Лист	№ док	Подп.	Дата

НП206-32.0.32.Б.ТУ Э5

		Коман да	Конт.	СИГНАЛ	Кабель / провод	Куда поступает	
<b>Блок реле ТУ БР8</b>	<b>Объект 29 ВКЛ</b>	11					
		12					
		14					
		21					
		22					
		24					
	<b>Объект 29 ОТКЛ</b>	11					
		12					
		14					
		21					
		22					
		24					
	<b>Объект 30 ВКЛ</b>	11					
		12					
		14					
		21					
		22					
		24					
	<b>Объект 30 ОТКЛ</b>	11					
		12					
		14					
		21					
		22					
		24					
	<b>Объект 31 ВКЛ</b>	11					
		12					
		14					
		21					
		22					
		24					
	<b>Объект 31 ОТКЛ</b>	11					
		12					
		14					
		21					
		22					
		24					
	<b>Объект 32 ВКЛ</b>	11					
		12					
		14					
		21					
		22					
		24					
	<b>Объект 32 ОТКЛ</b>	11					
		12					
		14					
		21					
		22					
		24					

Инв. № подл.    Подпись и дата    Взам. инв. №

Изм.	Кол. л.	Лист	№ док	Подп.	Дата
------	---------	------	-------	-------	------

НП206-32.0.32.Б.ТУ Э5